



NIEZAWODNOŚĆ



Grzałka tacy ociekowej



Grzałka karteru sprężarki



Prędkość wentylatora



Powłoka antykorozyjna lameli



Detekcja wycieku czynnika



Podłączenie odpływu skroplin z 2 stron



Chłodzenie w niskich temperaturach



Tryb awaryjny

KOMFORT



Ciepły start



Funkcja 8°C



Tryb cichy



Turbo



Timer



Funkcja Follow Me



Auto-restart



Wachlowanie żaluzji pionowe i poziome

OSZCZĘDNOŚĆ



Funkcja ECO



Funkcja snu



12 prędkości jednostki wewnętrznej



Standby 1W

ZDROWIE



Active Clean 56°C



Jonizator powietrza



Filtr bioHEPA



Filtr złożony



Inne filtry

STEROWANIE



WiFi



Tryb serwisowy



Sterownik przewodowy



Sterownik centralny



Multi Function Board



Port ON/OFF



Port alarmowy

• - funkcje opcjonalne

NOWOŚĆ



SEER
A++

SCOP
A+

R32
EKO



.HOME

SERIA

BLANC WARMER

**POMPA CIEPŁA
POWIETRZE-POWIETRZE**



Sposób na ekonomiczne i ekologiczne ogrzewanie! Kompaktowe pompy ciepła zapewnią optymalne warunki w pomieszczeniu przez cały rok.

UNIKATOWE CECHY:



-30°

GRZANIE DO -30°C

Jednostki zewnętrzne wyposażone w grzałkę tacy ociekowej skroplin, podgrzewanie kompresora oraz funkcję inteligentnego defrostu zwiększające sprawność pracy w skrajnie niskich temperaturach powietrza zewnętrznego. To idealne rozwiązanie do pracy całorocznej, jako jedyne źródło grzania pomieszczeń.



STEROWANIE WIFI

Steruj swoją klimatyzacją, gdziekolwiek jesteś. Zdalna kontrola nad urządzeniem przy pomocy aplikacji Midea M-Smart Home poszerza dostępną funkcjonalność, a także pozwala na sterowanie głosowe.



ACTIVE CLEAN 56°C

Technologia zapewniająca precyzyjną czystość wnętrza urządzenia. Funkcja Active Clean działa poprzez wygrzewanie parownika w temperaturze 56°C. Wysoka temperatura wyparza węzownicę oraz oczyszcza jednostkę wewnętrzną usuwając z wymiennika ciepła kurz, pleśń i grzyby, które mogą powodować nieprzyjemne zapachy i rozwój bakterii.

ZYMETRIC |

DANE TECHNICZNE

SERIA
BLANC WARMER

Komplet			KBPW-B09N8-A1H	KBPW-B12N8-A1H	KBPW-B18N8-A1H	KBPW-B24N8-A1H		
Jednostka wewnętrzna			AGBPW-09NXD0-IH	AGBPW-12NXD0-IH	AGBPW-18NXD0-IH	AGBPW-24NXD0-IH		
Jednostka zewnętrzna			X1BPW-09N8D0-OH	X1BPW-12N8D0-OH	X3BPW-18N8D0-OH	X4BPW-24N8D0-OH		
Zasilanie (V/faza/Hz)			220-240/1/50					
Chłodzenie	Wydajność	Nominalna	kW	2.6	3.5	5.3	7.0	
		Min-Max	kW	1.02*3.22	1.38*4.31	3.4*5.9	2.1*8.21	
	Nominalny pobór mocy		kW	0.73	1.10	1.55	2.40	
	EER		kW/kW	3.55	3.19	3.42	2.92	
	SEER			7.4	7.0	7.0	6.4	
	Klasa efektywności energetycznej			A++	A++	A++	A++	
Grzanie	Wydajność	Nominalna	kW	2.9	3.8	5.6	7.3	
		Min-Max	kW	0.82*3.37	1.07*4.38	3.1*5.85	1.55*8.21	
	Nominalny pobór mocy		kW	0.77	1.03	1.75	2.13	
	COP		kW/kW	3.76	3.71	3.18	3.44	
	SCOP			4.1	4.2	4.0	4.0	
	Klasa efektywności energetycznej			A+	A+	A+	A+	
Maksymalny pobór prądu		A	10	10	13	19		
Jednostka wewnętrzna	Wymiary (szer. x gł. x wys.)		mm	726x210x291	835x208x295	969x241x320	1083x244x336	
	Waga		kg	8.0	8.7	11.2	13.6	
	Pobór mocy jednostki wewnętrznej		W	50	40	36	58	
	Przepływ powietrza (niski/średni/wysoki)		m³/h	330/460/520	350/400/530	500/600/800	610/770/1090	
	Poziom ciśnienia akustycznego (cichy/niski/średni/wysoki)		dB(A)	20/22/32/37	21/22/32/37	20/31/37/41	21/34.5/37/46	
	Poziom mocy akustycznej		dB(A)	54	56	56	62	
Jednostka zewnętrzna	Wymiary (szer. x gł. x wys.)		mm	720x270x495	720x270x495	805x330x554	890x342x673	
	Waga		kg	23.5	23.7	33.5	43.9	
	Przepływ powietrza		m³/h	1850	1850	2100	3500	
	Poziom ciśnienia akustycznego		dB(A)	55.5	55	57	60	
	Poziom mocy akustycznej		dB(A)	62	62	65	67	
	Czynnik chłodniczy		Typ / ilość	- / kg	R32 / 0.6	R32 / 0.65	R32 / 1.1	R32 / 1.45
Rury chłodnicze	Ciecz / gaz		mm	Ø6.35 / Ø9.52	Ø6.35 / Ø9.52	Ø6.35 / Ø12.7	Ø9.52 / Ø15.9	
	Max. długość / Max. różnica poziomów		m	25 / 10	25 / 10	30 / 20	50 / 25	
Średnica odpływu skroplin			mm	Ø16	Ø16	Ø16	Ø16	
Rekomendowane zakresy temperatury pracy (zewnętrzne)			Chłodzenie	°C				-20 ~ 50
			Grzanie	°C				-30 ~ 24

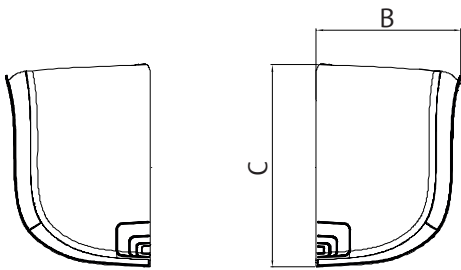
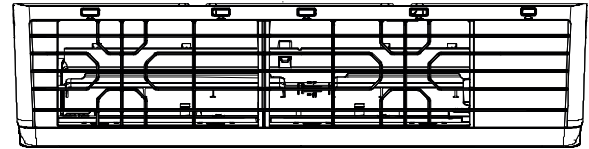
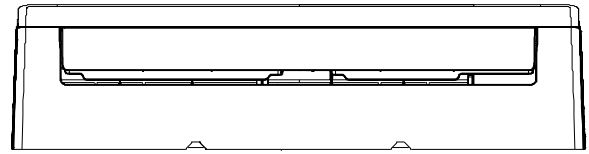
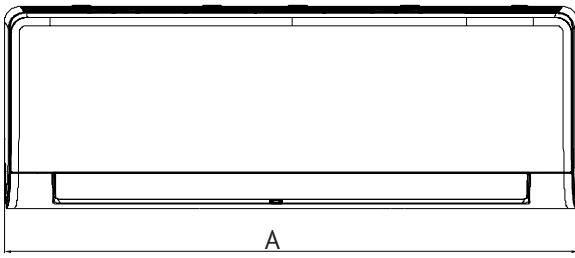
Adnotacja:

Wydajność urządzenia jest ustalana na podstawie następujących warunków: **Chłodzenie:** temperatura wewnętrzna 27°C DB/19°C WB; temperatura zewnętrzna 35°C DB/24°C WB. **Grzanie:** temperatura wewnętrzna 20°C DB/15°C WB; temperatura zewnętrzna 7°C DB/6°C WB. Długość orurowania: Długość połączenia rur wynosi 7,5m, różnica poziomów wynosi 0. Urządzenie zawiera fluorowane gazy cieplarniane (R32 GWP=675).

STEROWANIE I AKCESORIA

MODEL	STANDARD
RG10A1(B2S)/BGEF	Sterownik bezprzewodowy
SK-105	Sterowanie WiFi z aplikacji Midea M-Smart Home, sterowanie głosowe
MODEL	OPCJA
WDC-86E/K	Sterownik indywidualny przewodowy podstawowy
Multi Function Board	Rozszerzenie portów, możliwość podłączenia zaawansowanych sterowników: przewodowe, centralne, BMS, port ON/OFF i alarm
KJR-120C1 (z MFB)	Sterownik przewodowy z programatorem tygodniowym
KJR-120X (z MFB)	Sterownik przewodowy, zaawansowany z harmonogramem tygodniowymi i sterowaniem grupowym
KJR-150A (z MFB)	Kontroler grupowy (wymaga WDC-86E/K)
CCM-15 (z MFB)	Sterownik centralny bez wyświetlacza (możliwość sterownia przez komputer)
CCM-30 (z MFB)	Sterownik centralny podstawowy
CCM-180A/WS (z MFB)	Sterownik centralny z dotykowym ekranem i harmonogramem
M/17222000A55250	Interfejs diagnostyczny Dr. Smart

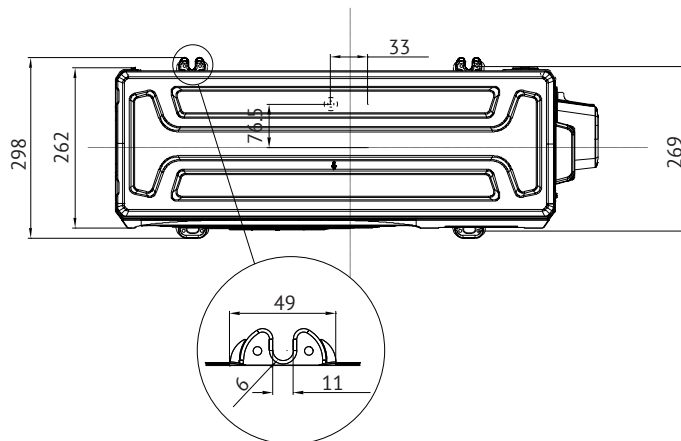
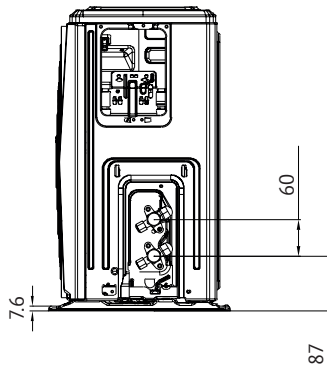
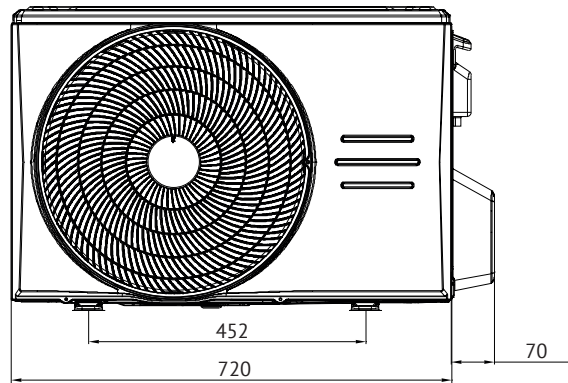
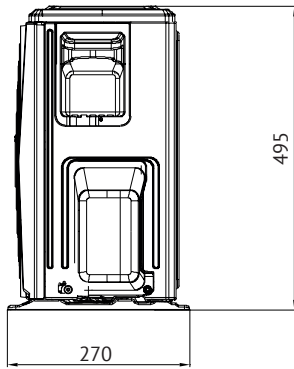
WYMIARY JEDNOSTKI WEWNĘTRZNEJ



MODEL / WYMIARY [mm]	A	B	C
2.6 kW	726	210	291
3.5 kW	835	208	295
5.3 kW	969	241	320
7.0 kW	1083	244	336

WYMIARY JEDNOSTKI ZEWNĘTRZNEJ

X1BP-09N8D0-OH, X1BP-12N8D0-OH



WYMIARY JEDNOSTKI ZEWNĘTRZNEJ

